

- ✓ - *Emisión e inmunidad EMC: según EN 61326.*
- ✓ - *Conexión: mediante cable sin malla de protección.*
- ✓ - *Cuerpo: con dispositivo de ventilación.*
- ✓ - *Campo de temperatura compensada: -10...+80° C.*
- ✓ - *Calibración: regulable.*



CE Conforme con los requisitos de las directivas
EMC 89/336/CEE - PED 97/23/CE.

Escalas: 0...0,1/0...60 bar, relativo;
-1...0/-1...+24 bar, relativo.

Precisión (% del V.F.E.):

≤ 0,5 máxima para escalas ≤ 600 mbar;
≤ 0,25 máxima para escalas >600 mbar.

Calibración: sobre los puntos limite según DIN 16086.

Repetibilidad: ≤ 0,15 % V.F.E.

Deriva termica:

≤ 0,08 % V.F.E / °C. para escalas <0,25 bar;
≤ 0,05 % V.F.E / °C. para escalas de 0,25... ≤ 0,6 bar;
≤ 0,03 % V.F.E / °C. para escalas >0,6 bar.

Deriva anual: ≤ 0,2 % V.F.E.

Temperatura del fluido de proceso: -25...+85° C.

Temperatura ambiente: -25...+85° C.

Temperatura de estocaje: -25...+85° C.

Señal de salida: 4...20 mA.

Alimentación y carga máxima: ver página 2.

Tiempo de respuesta (10...90%): <3 ms.

Regulación del cero: ±10% V.F.E. típico.

Regulación del fondo escala: ±10% V.F.E. típico.

Campo de temperatura compensada: -10...+80° C.

Sensor de medida: piezorresistivo.

Líquido de llenado: aceite silicónico.

Materiales partes en contacto con el fluido de proceso: AISI 316
L y juntas en NBR (nitrilo).

Cuerpo: en acero inox, con dispositivo de ventilación para esca-
las ≤ 16 bar.

Conexión eléctrica: *EN 175301-803, con salida cable Ø 6...9 mm.

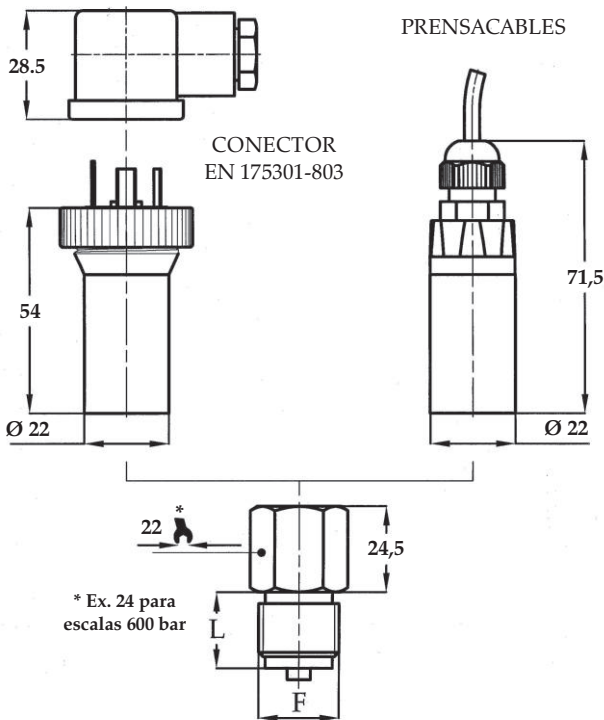
Grado de Protección: IP 65 según IEC 529 / EN 60529.

Peso: 0,23 Kg.

(*) Ex DIN 43650

Escala bar, relativo (1)	Sobrepresión bar, relativo
0...1/0...0,6	2
0...1	3
0...1,6	5
0...2,5	10
0...4/0...6	20
0...10	30
0...16	50
0...25	90
0...40	120
0...60	180

(1) Otras unidades de medida, escalas intermedias, escalas de vacío y manovació disponibles bajo demanda

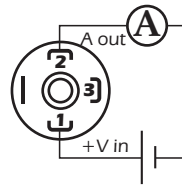


F	L
G 1/2 A - 1/2-14 NPT	20
G 1/4 A - 1/4-18 NPT	13

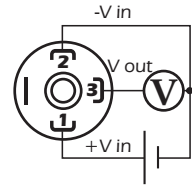
dimensiones: mm.

Señal de salida	4...20 mA
Nº de hilos	2
Carga (Ohm)	$R_L \leq (V_{in}-10) / 0,02$
Alimentación: +V _{in}	10...30
Masa	(consultar el manual de instalación)

4...20 mA



0...5 V_{cc}
0...10 V_{cc}



OPCIONES

Certificado de calibración
Conexión eléctrica con prensacables, con cable en PVC (1)
Junta de cierre del sensor en CR (cloropreno), temperatura del fluido de proceso: -40...+85° C.
Junta de cierre del sensor en EPDM, temperatura del fluido de proceso: -40...+100° C.
Junta de cierre del sensor en NBR (nitrilo); temperatura del fluido de proceso: -15...+100° C.

(1) Ajuste no disponible.

SECUENCIA PARA ENCARGAR

Sección / Modelo / Versión Especial / Escala / Conexión al Proceso / Señal de salida / Opciones